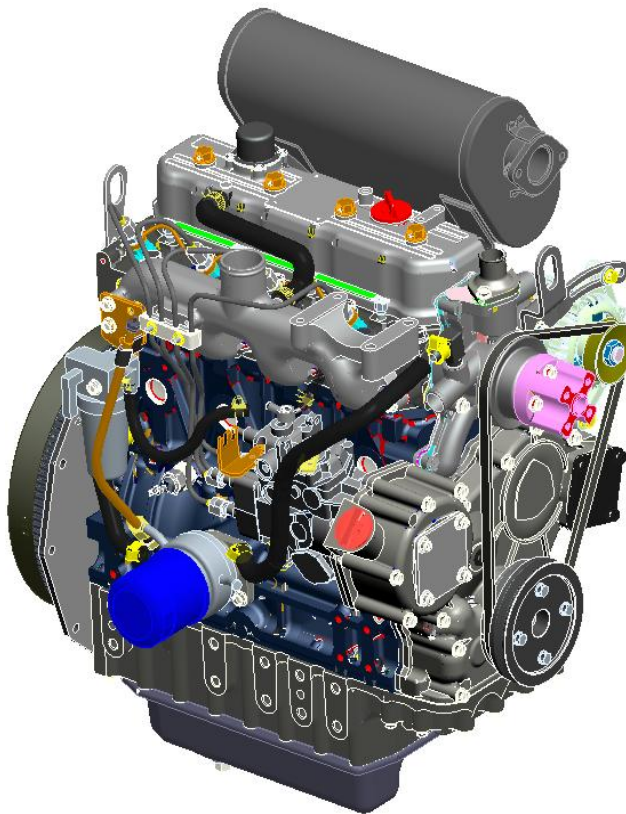


목 차 (Table of contents)

PART	엔진부분	ENGINE PART	PAGE
1	실린더 블록부	CYLINDER BLOCK)	2
2	기어케이스	GEAR CASE	4
3	플라이휠하우징 & 오일팬	FLYWHEEL HOUSING & OIL PAN	6
4	실린더헤드 & 헤드커버	CYLINDER HEAD & HEAD COVER	8
5	흡기매니폴드	INTAKE MANIFOLD	12
6	배기매니폴드 & 배기소음기	EXHAUST MANIFOLD & SILENCER	14
7	캠축 & 구동기어	CAM SHAFT & DRIVING GEAR	16
8	크랭크축 & 피스톤	CRANK SHAFT & PISTON	18
9	밸런스	BALANCER	20
10	윤활유시스템	LUB. OIL SYSTEM	22
11	냉각시스템	COOLING SYSTEM	24
12	연료분사펌프	FUEL INJECTION PUMP	26
13	연료분사시스템 & 밸브	FUEL INJECTION SYSTEM	28
14	연료시스템	FUEL SYSTEM	30
15	스타터모터	STARTING MOTOR	32
16	발전기 & 전장품	GENERATOR & ELECTRIC DEVICE	34



ENGINE MODEL : A2300_Tier4

엔진 총조합: EA00003228C

기종코드: AB00133

ENGINE MODEL : A2300-ATC_Tier4

엔진 총조합: EA00003248C

기종코드: AB00138

ENGINE MODEL : A2300-ATX_Tier4

엔진 총조합: EA00003249C

기종코드: AB00139

 KUKJE MACHINERY CO., LTD.

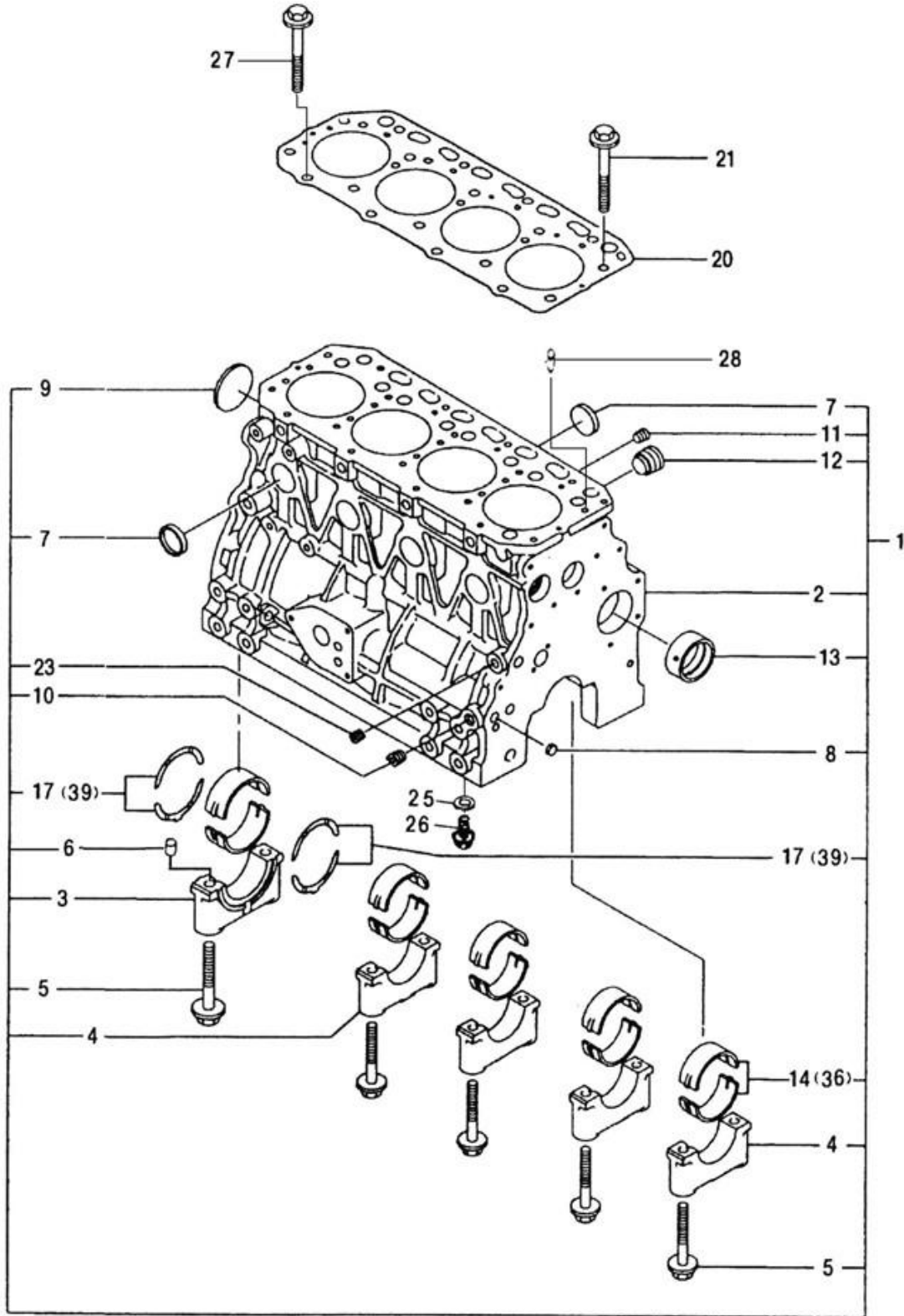
|

|

엔진(ENGINE)

실린더 블록부 (CYLINDER BLOCK)

A: A2300-R_Tier4
B: A2300-ATC_Tier4
C: A2300-ATX_Tier4



실린더 블록부 (CYLINDER BLOCK)

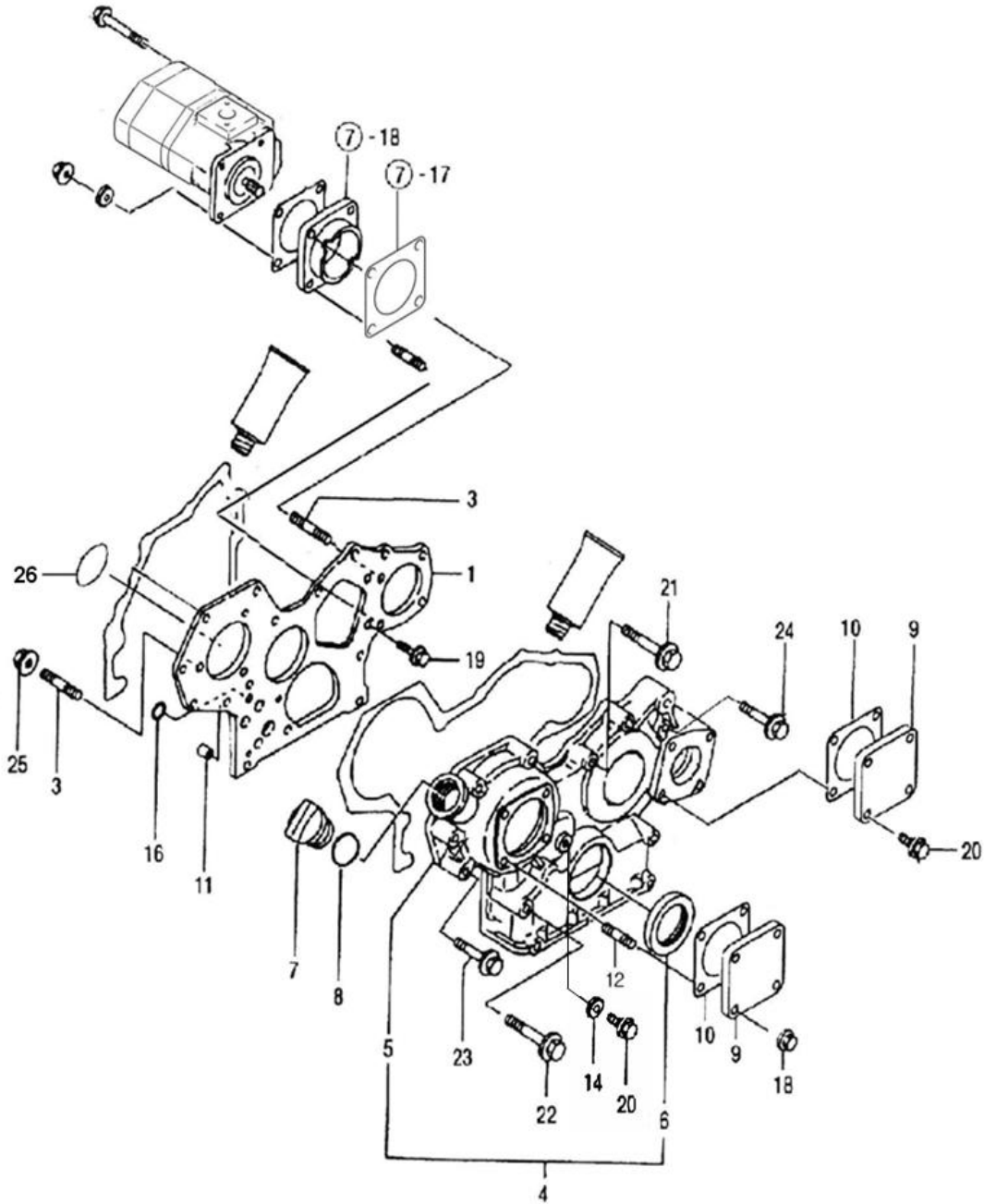
A: A2300-R_Tier4
 B: A2300-ATC_Tier4
 C: A2300-ATX_Tier4

번호 Key	부품번호 Part No	품명 Part Name	수량(Q'ty)			비고 Remark
			A	B	C	
1	HRA0100111B9	실린더블록 조합 BLOCK ASS'Y, CYLINDER		1		
2	HRA0103101A0	실린더블록 BLOCK, CYLINDER		1		
3	HRA0100102B3	베어링캡(1) BEARING CAP(1)		1		
4	HRA0100103B3	베어링캡(2) BEARING CAP(2)		4		
5	HRA0100104A4	볼트(베어링캡) BOLT, BEARING CAP		10		
6	22351-030010	스프링 핀 SPRING PIN		1		
7	27241-300000	캡형플러그 PLUG 30		8		
8	HRA0100108A4	플러그12 PLUG 12		3		
9	27231-500000	접시형플러그50 PLUG 50		1		
10	23871-020000	테이퍼플러그 (PT 1/4) PLUG PT 1/4		1		
11	23871-030000	테이퍼플러그 (PT 3/8) PLUG PT 3/8		1		
12	HM23030000A4	플러그(블록히터) PLUG(BLOCK HEATER)		1		
13	HRU0100105A3	부시(캠축) BUSH(CAM SHAFT)		1		
14	HRA0100200A9	메인베어링조합(STD) BEARING ASS'Y, MAIN(STD)		5		
17	HRA0100300A9	스러스트베어링조합(STD) BEARING ASS'Y, THRUST		2		
20	HRU0100400A2	헤드 개스킷 GASKET, HEAD		1		
21	HRA0100500A4	볼트(실린더헤드) BOLT(HEAD, CYLINDER)		14		
23	23871-010000	테이퍼플러그 (PT 3/8) PLUG PT 1/8		1		
25	23414-080000	동패킹 PACKING 8		4		
26	26116-080122	육각볼트 BOLT 8 x 12		4		
27	HRA0100700A4	볼트(실린더헤드) BOLT(HEAD, CYLINDER)		4		
28	HRA0100800A4	핀(오일) PIN(OIL)		1		
36	HRA0100200A9	메인베어링조합(U.S=0.25) BEARING ASS'Y, MAIN(U.S=0.25)		5		
39	HRA0100300A9	스러스트베어링조합(O.S=0.25) BEARING ASS'Y, THRUST(O.S=0.25)		2		

엔진(ENGINE)

기어케이스부 (GEAR CASE)

A: A2300-R_Tier4
B: A2300-ATC_Tier4
C: A2300-ATX_Tier4



기어케이스부 (GEAR CASE)

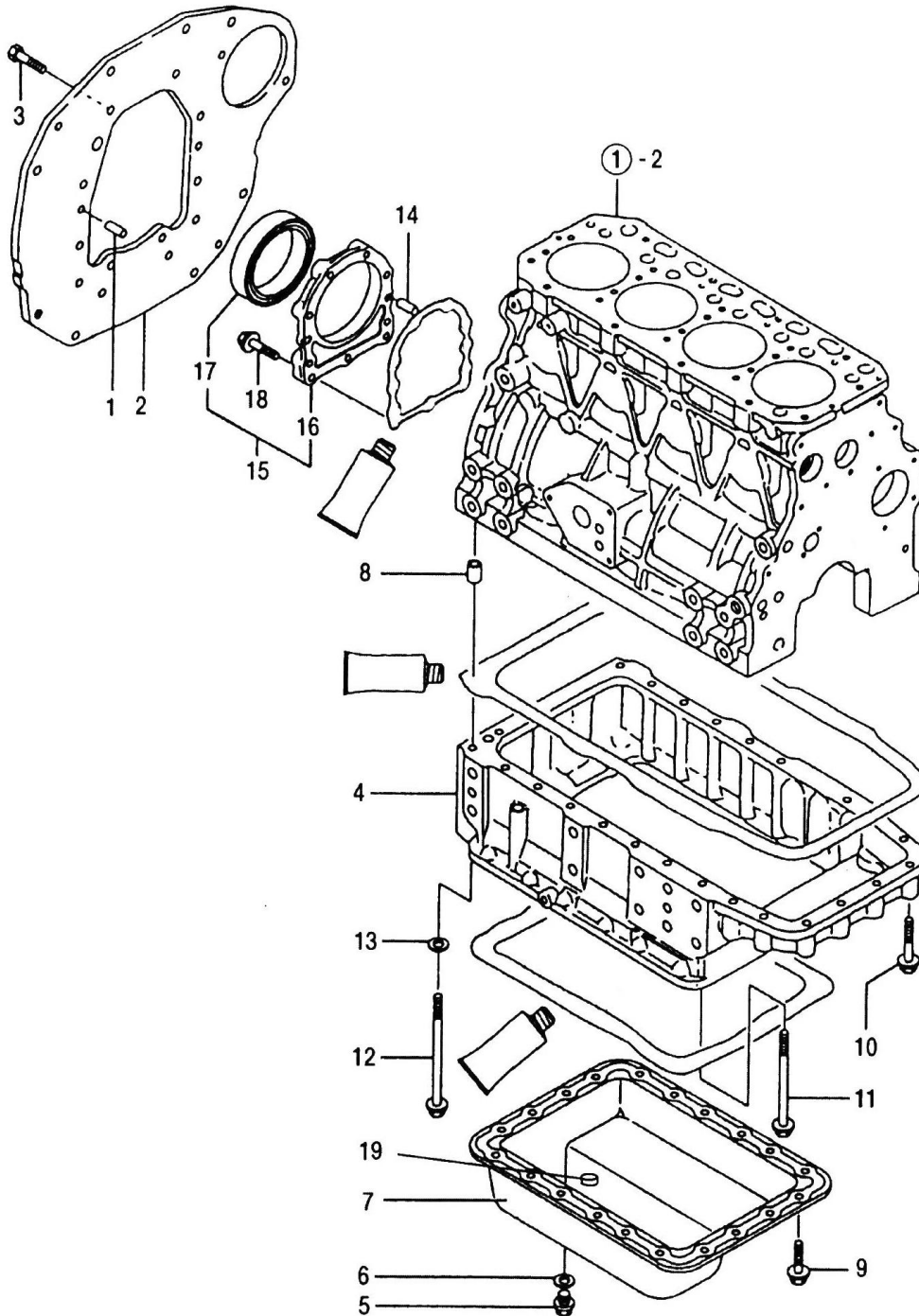
A: A2300-R_Tier4
 B: A2300-ATC_Tier4
 C: A2300-ATX_Tier4

번호 Key	부품번호 Part No	품명 Part Name	수량(Q'ty)			비고 Remark
			A	B	C	
1	HRA020010DC2	플랜지(기어케이스) FLANGE, GEAR CASE		1		
3	HM02380000A4	심음볼트 STUD BOLT		4		
4	EA00000527C	기어케이스 조합 GEAR CASE ASS'Y		1		
5	EA00000413C	기어케이스 GEAR CASE		1		
6	HRC0200402B4	오일실(G) OIL SEAL(G)		1		
7	HC03470000B4	급유구 OIL FILLER		1		
8	24311-000320	O-링(P형) O - RING (P)		1		
9	HC01230000C4	커버 COVER		2		
10	HA02110000B4	패킹 PACKING		2		
11	HRA0201100A4	노크핀 KNOCK PIN		2		
12	26216-080162	심음볼트 STUD BOLT		4		
14	23414-080000	동패킹 PACKING		1		
16	24311-000160	O-링(P형) O - RING (P)		2		
18	26367-080002	플랜지너트 NUT, FLANGE 8		4		
19	26116-080162	육각볼트 BOLT 8 ×16		3		
20	26106-080222	육각플랜지볼트 BOLT, FLANGE 8 ×16		5		
21	26106-080602	육각플랜지볼트 BOLT, FLANGE 8 ×60		3		
22	26106-080902	육각플랜지볼트 BOLT, FLANGE 8 ×90		2		
23	26106-080852	육각플랜지볼트 BOLT, FLANGE 8 ×85		7		
24	26106-080502	육각플랜지볼트 BOLT, FLANGE 8 ×50		1		
25	26367-080002	플랜지너트 NUT, FLANGE 8		3		
26	24341-000500	O-링 O-RING		1		

엔진(ENGINE)

플라이휠하우징 & 오일팬 (FLYWHEEL HOUSING & OIL PAN)

A: A2300-R_Tier4
B: A2300-ATC_Tier4
C: A2300-ATX_Tier4



플라이휠하우징 & 오일팬 (FLYWHEEL HOUSING & OIL PAN)

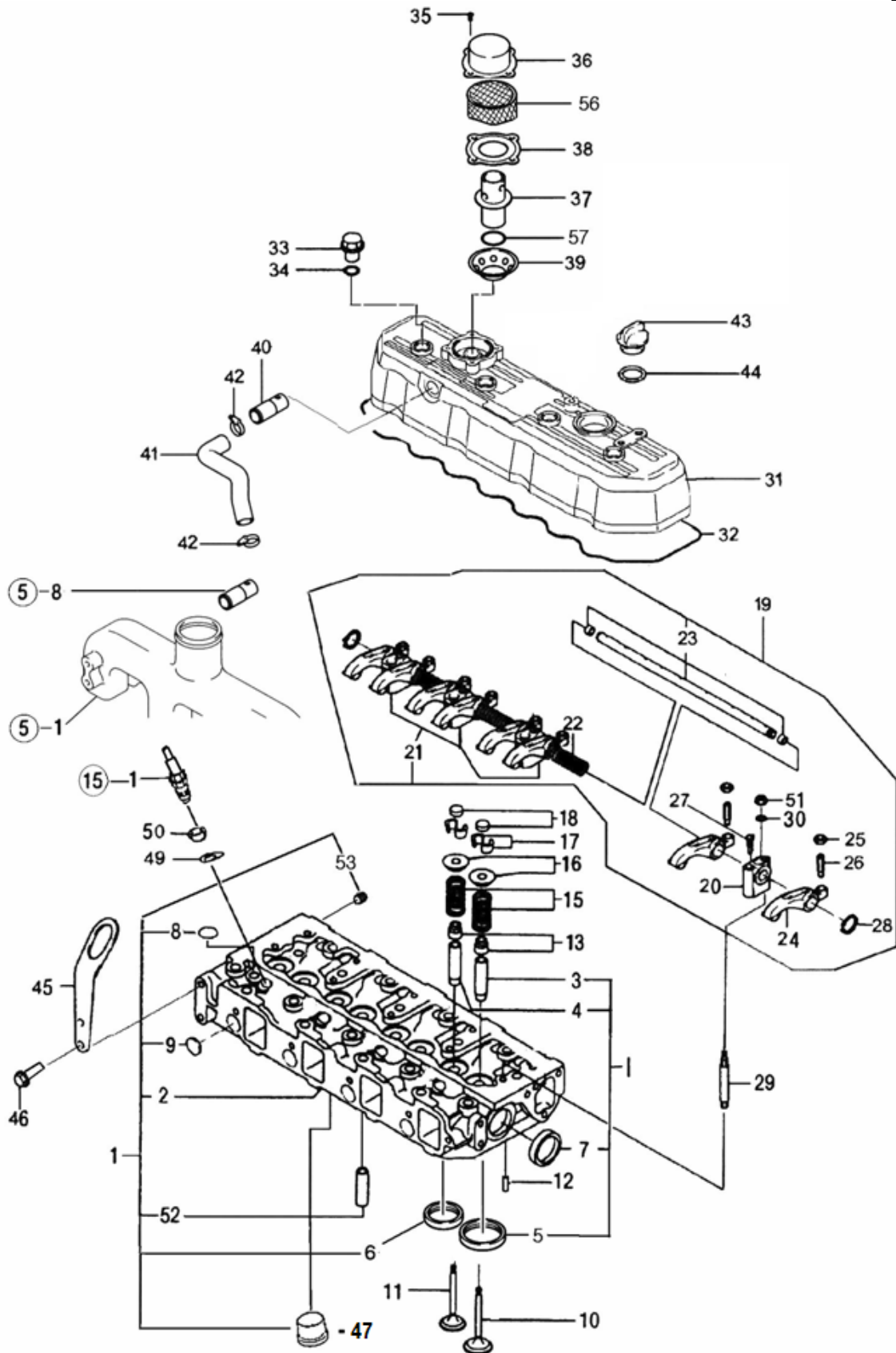
A: A2300-R_Tier4
 B: A2300-ATC_Tier4
 C: A2300-ATX_Tier4

번호 Key	부품번호 Part No	품명 Part Name	수량(Q'ty)			비고 Remark
			A	B	C	
1	22312-080160	평행핀 PIN, PARALLER 8 x 16		2		
2	HRA0300200B1	마운팅플랜지 FLANGE, MOUNTING		1		
3	26116-100202	육각볼트 BOLT, 10 x 20		8		
4	HRA0300400C0	오일팬 PAN, OIL		1		
5	23490-140002	플러그 PLUG		1		
6	24311-000160	O-링(P형) O - RING (P)		1		
7	HRA0300700A1	하부 커버 COVER LOWER		1		
8	HRA0300800A4	노크핀 PIN, KNOCK		1		
9	26106-080122	육각플랜지 볼트 BOLT, FLANGE 8 x 12		8		
10	26106-080502	육각플랜지 볼트 BOLT, FLANGE 8 x 50		8		
11	26106-081202	육각플랜지 볼트 BOLT, FLANGE 8 x 120		16		
12	26116-081202	육각볼트 BOLT, 8 x 120		2		
13	22217-080000	스프링와셔 WASHER, SPRING 8		2		
14	22312-080160	평행핀 PIN, PARALLERL 8 x 16		2		
15	HRC0300800A9	오일실하우징조합 HOUSING ASS'T, OIL SEAL		1		
16	HRA0301401B2	오일실하우징 HOUSING, OIL SEAL		1		
17	HRC0300802A4	오일실(F) OIL SEAL (F)		1		
18	26106-080302	육각플랜지볼트 BOLT, FLANGE 8 x 30		9		
19	HF01470000A4	자석 MAGNET		1		

엔진(ENGINE)

실린더헤드 & 헤드커버 (CYLINDER HEAD & HEAD COVER)

A: A2300-R_Tier4
B: A2300-ATC_Tier4
C: A2300-ATX_Tier4



실린더헤드 & 헤드커버 (CYLINDER HEAD & HEAD COVER)

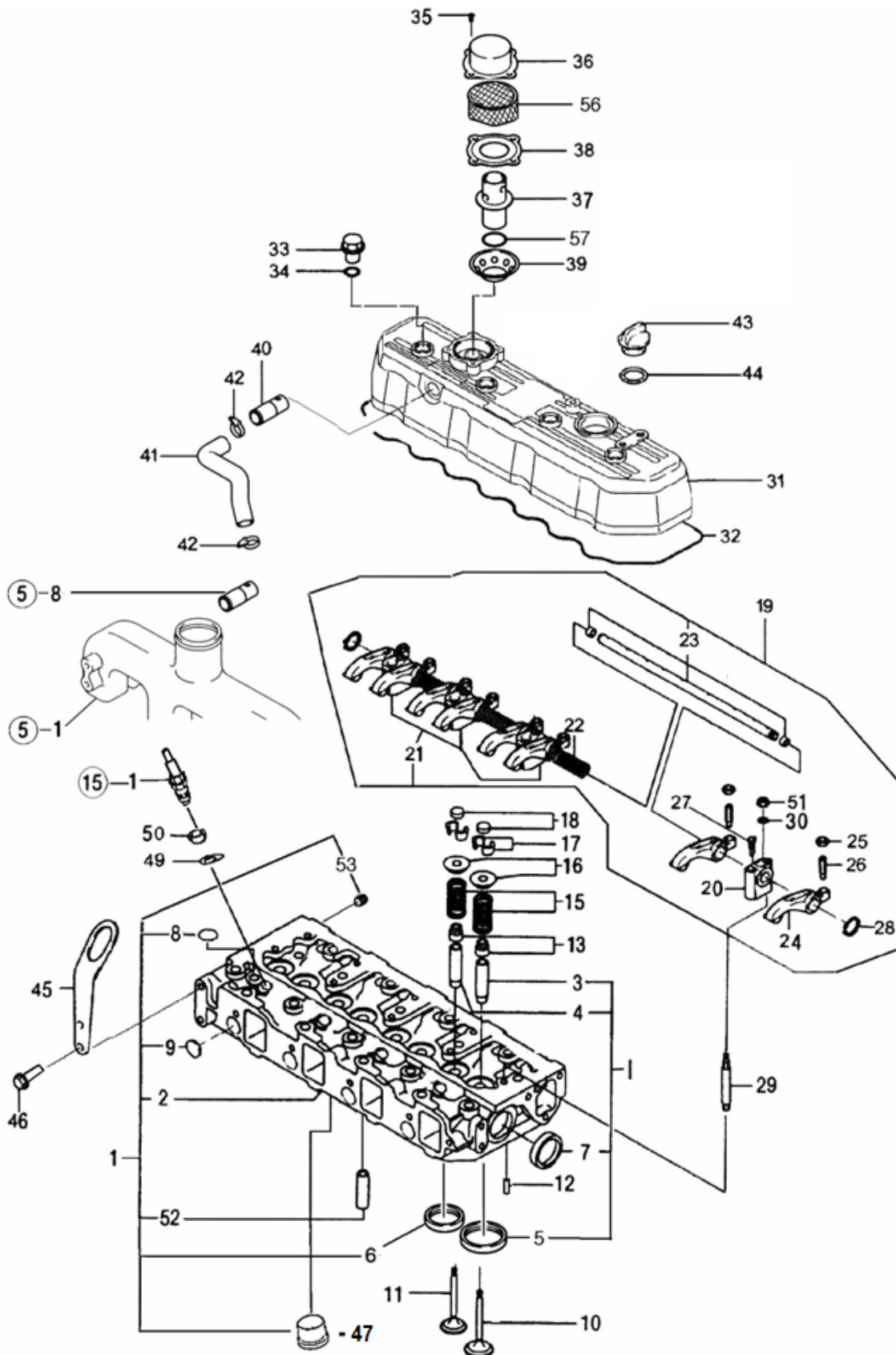
A: A2300-R_Tier4
 B: A2300-ATC_Tier4
 C: A2300-ATX_Tier4

번호 Key	부품번호 Part No	품명 Part Name	수량(Q'ty)			비고 Remark
			A	B	C	
1	EA00003239A	실린더 헤드 조합	HEAD ASS'Y, CYLINDER			1
2	EA00003238A	실린더헤드	HEAD, CYLINDER			1
3	HRA0400102B4	흡기밸브가이드	GUIDE, SUC VALVE			4
4	HRA0400103B4	배기밸브가이드	GUIDE, EXH VALVE			4
5	HRA0400104B4	흡기밸브시트	SEAT, SUC VALVE			4
6	HRA0400105B4	배기밸브시트	SEAT, EXH VALVE			4
7	27241-400000	시일링캡형플러그40	PLUG 40			2
8	27241-220000	시일링캡형플러그22	PLUG 22			4
9	27241-220000	시일링캡형플러그22	PLUG 22			4
10	HRA0400200A4	흡기밸브	VALVE, SUCTION			4
11	HRA0400300A4	배기밸브	VALVE, EXHAUST			4
12	22312-040100	평행핀	PIN, PARALLEL 4×10			2
13	HA03070000A4	밸브축시일	SEAL, VALVE SHAFT			8
15	HRA0400700A4	밸브스프링	SPRING, VALVE			8
16	HRA0400800A4	밸브스프링리테이너	RETAINER, VALVE SPRING			8
17	HRA0400900A4	밸브스프링코터	COTTER, VALVE SPRING			16
18	HK03680000B4	밸브캡	CAP, VALVE			8
19	HRA0401100B2	로커암축조합	SHAFT ASS'Y, ROCKER ARM			1
20	HRA0401200A4	써포트(A)	SUPPORT(A)			1
21	HRA0401300A4	써포트(B)	SUPPORT(B)			3
22	HRA0401400A4	스프링(로커암)	SPRING(ROCKER ARM)			3
23	HRA0401500A2	로커암축	SHAFT, ROCKER ARM			1
24	HRA0401600A4	로커암	ROCKER ARM			8
25	AF02110000E4	밸브조정나사	SCREW, VALVE			8
26	HH05280000A4	육각조정너트	NUT, ADJUSTING			8
27	26921-080102	멈춤나사(막대)	SCREW, STOP 8×10			1
28	22242-000190	축용스냅링	CIRCLIP			2
29	HRA0401800A4	심음볼트	BOLT, STUD			4
30	22117-120000	평와셔(소형)	WASHER 12			4
31	HRA0402300C0	헤드커버	COVER, HEAD			1
32	HRA0402400B3	헤드커버패킹	PACKING, HEAD COVER			1
33	HA03520000B4	상부커버캡	CAP, BONNET			4
34	24311-000140	O-링(P형)	O - RING (P)			4
35	26587-040102	+자홈바인딩작은나사	SCREW 4×10			4
36	HRA0403600A4	브리더커버	COVER, BREATHER			1
37	HRA0403700A4	가이드조합	VALVE, PRESSURE RELIEF			1
38	HRA0403800A4	패킹(브리더)	GASKET, BREATHER			1
39	HRA0403900A4	브리더 조절판	PLATE, BREATHER ADJUSTING			1
40	HRA0404000A4	연결관	TUBE, BREATHER			1
41	HRA0404100C3	브리더호스	HOSE, PALIN			1
42	23080-021000	호스클램프	CLIP, HOSE 21			2
43	HC03470000B4	급유구	OIL FILLER			1

엔진(ENGINE)

실린더헤드 & 헤드커버 (CYLINDER HEAD & HEAD COVER)

A: A2300-R_Tier4
 B: A2300-ATC_Tier4
 C: A2300-ATX_Tier4



실린더헤드 & 헤드커버 (CYLINDER HEAD & HEAD COVER)

A: A2300-R_Tier4

B: A2300-ATC_Tier4

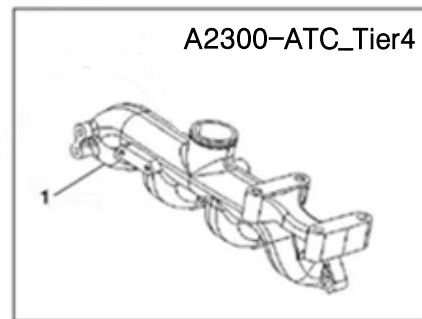
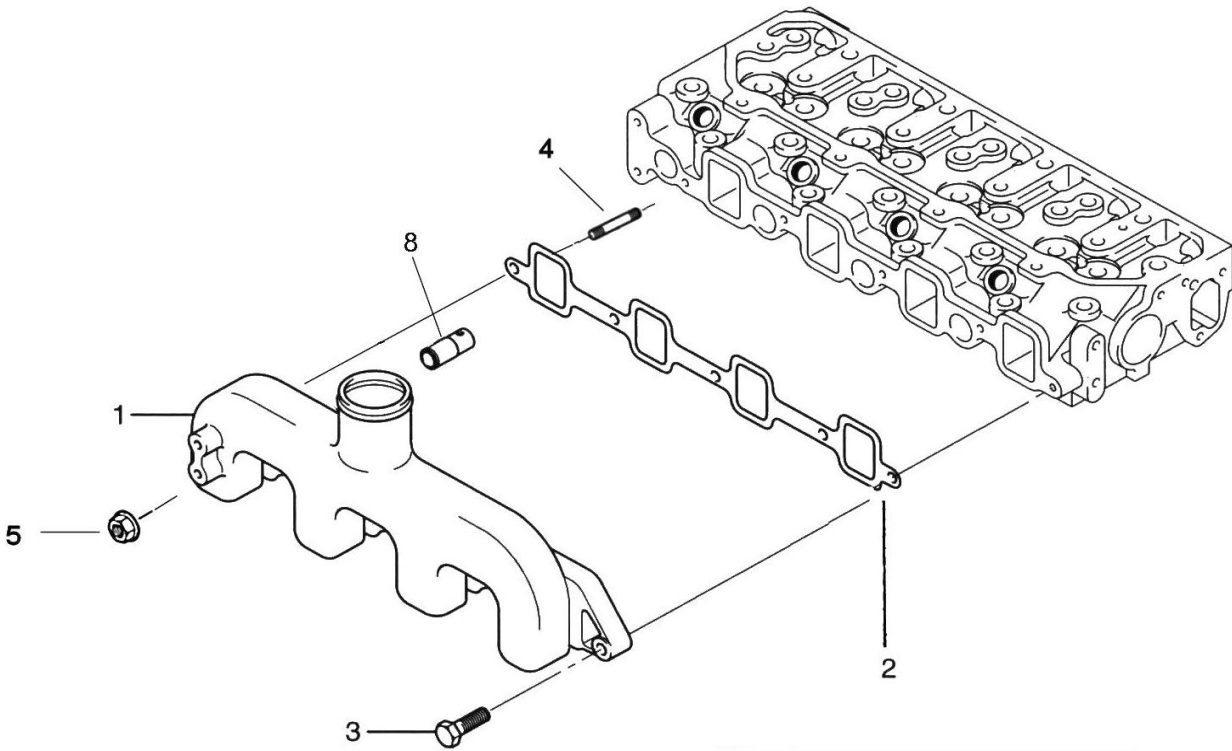
C: A2300-ATX_Tier4

번호 Key	부품번호 Part No	품명 Part Name	수량(Q'ty)			비고 Remark
			A	B	C	
44	24311-000320	O-링(P형) O - RING (P)		1		
45	HK03530000A4	리프트 LIFT		1		
46	26106-080162	육각플랜지볼트 BOLT, FLANGE 8 x 16		2		
47	EA00003012A	예연소실 PRE CHAMBER		4		
49	HRA0404900A4	동패킹(노즐) SEAL,INJECTOR		4		
50	HRA0405000A4	노즐스페이서 SPACER, NOZZLE		4		
51	HA03180000B4	너트 NUT M12		4		
53	23871-010000	테이퍼플러그 1/8 PLUG PT 1/8		1		
56	HC03720000B4	배플 BAFFLE		2		
57	24341-000160	O-링(S형) O-RING		1		

엔진(ENGINE)

흡기매니폴드 (INTAKE MANIFOLD)

A: A2300-R_Tier4
B: A2300-ATC_Tier4
C: A2300-ATX_Tier4



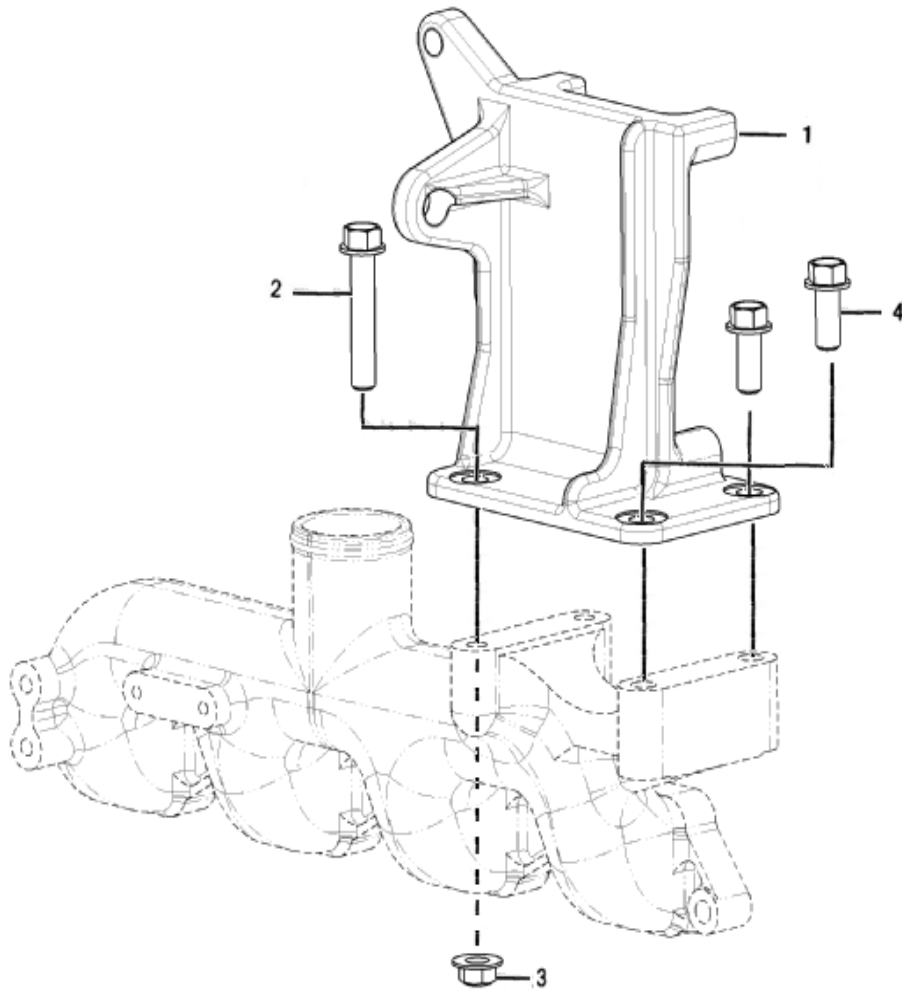
흡기매니폴드 (INTAKE MANIFOLD)

A: A2300-R_Tier4
 B: A2300-ATC_Tier4
 C: A2300-ATX_Tier4

번호 Key	부품번호 Part No	품명 Part Name	수량(Q'ty)			비고 Remark
			A	B	C	
1	HRA0500100C1	흡기매니폴드 MANIFOLD, INT.	1		1	
1	HRC7000900A1	흡기매니폴드 MANIFOLD, INT.		1		
2	HRA0500200A3	패킹(흡기매니폴드) PACKING(MANIFOLD, INT)	1	1	1	
3	26106-080302	육각플랜지 볼트 BOLT, FLANGE 8 x 30	4	4	4	
4	26216-080352	심음볼트(1.5D) BOLT, STUD 8 x 35	1	1	1	
5	26367-080002	육각플랜지너트 NUT, HEXAGON FLANGE	1	1	1	
8	HRA0404000A4	연결관 TUBE, BREATHER	1	1	1	

컴프레서 취부부 (BRACKET, COMPRESSOR)

A: A2300-R_Tier4
B: A2300-ATC_Tier4
C: A2300-ATX_Tier4



엔진(ENGINE)

컴프레서 취부부 (BRACKET, COMPRESSOR)

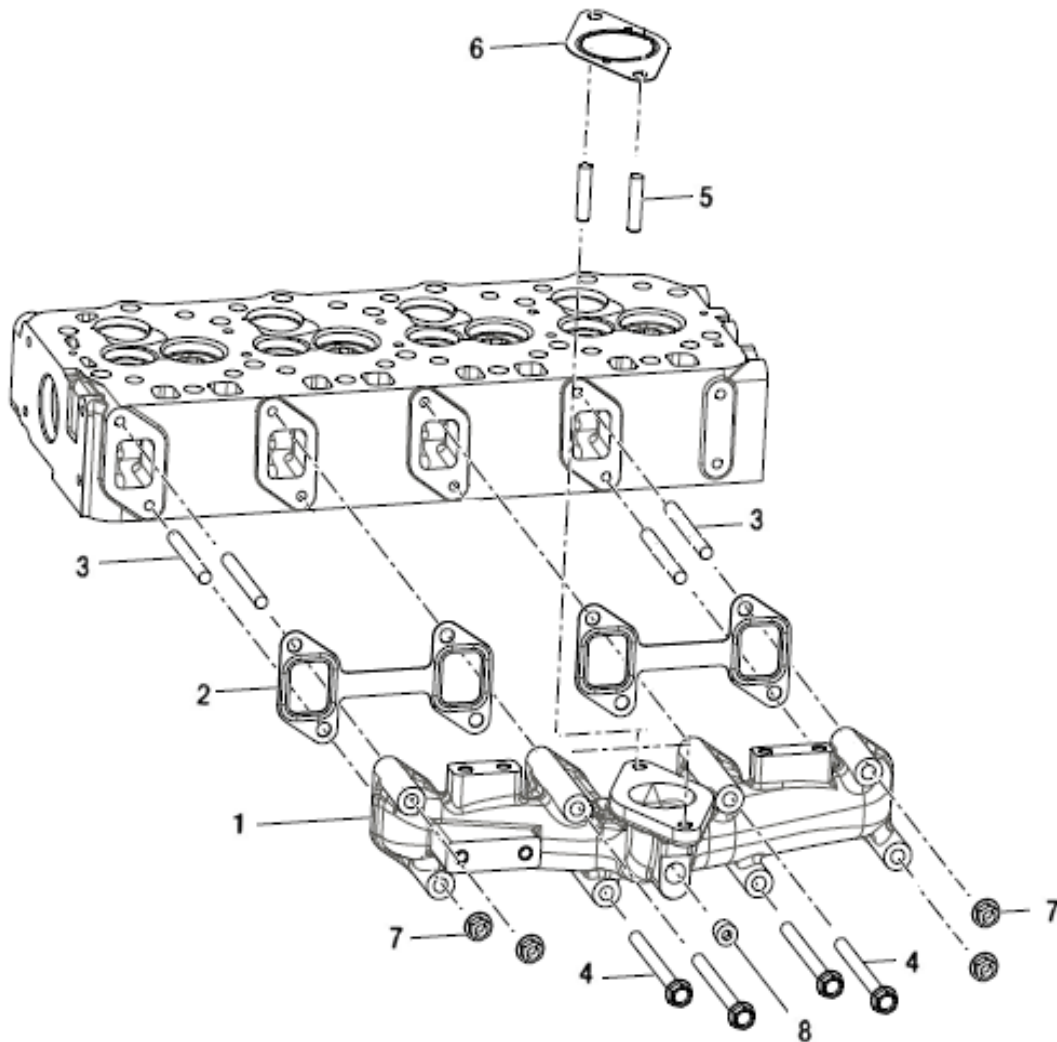
A: A2300-R_Tier4
B: A2300-ATC_Tier4
C: A2300-ATX_Tier4

번호 Key	부품번호 Part No	품명 Part Name	수량(Q'ty)			비고 Remark
			A	B	C	
1	TA0002553A	컴프레서 고정 브래킷 BRACKET, COMPRESSOR		1		
2	26106-100552	육각플랜지볼트 SCREW, HEX FLANGE HEAD CA		1		
3	26367-100002	육각플랜지너트 NUT, HEXAGON FLANGE		1		
4	26106-100252	육각플랜지볼트 SCREW, HEX FLANGE HEAD CA		2		

엔진(ENGINE)

배기매니폴드 (EXHAUST MANIFOLD)

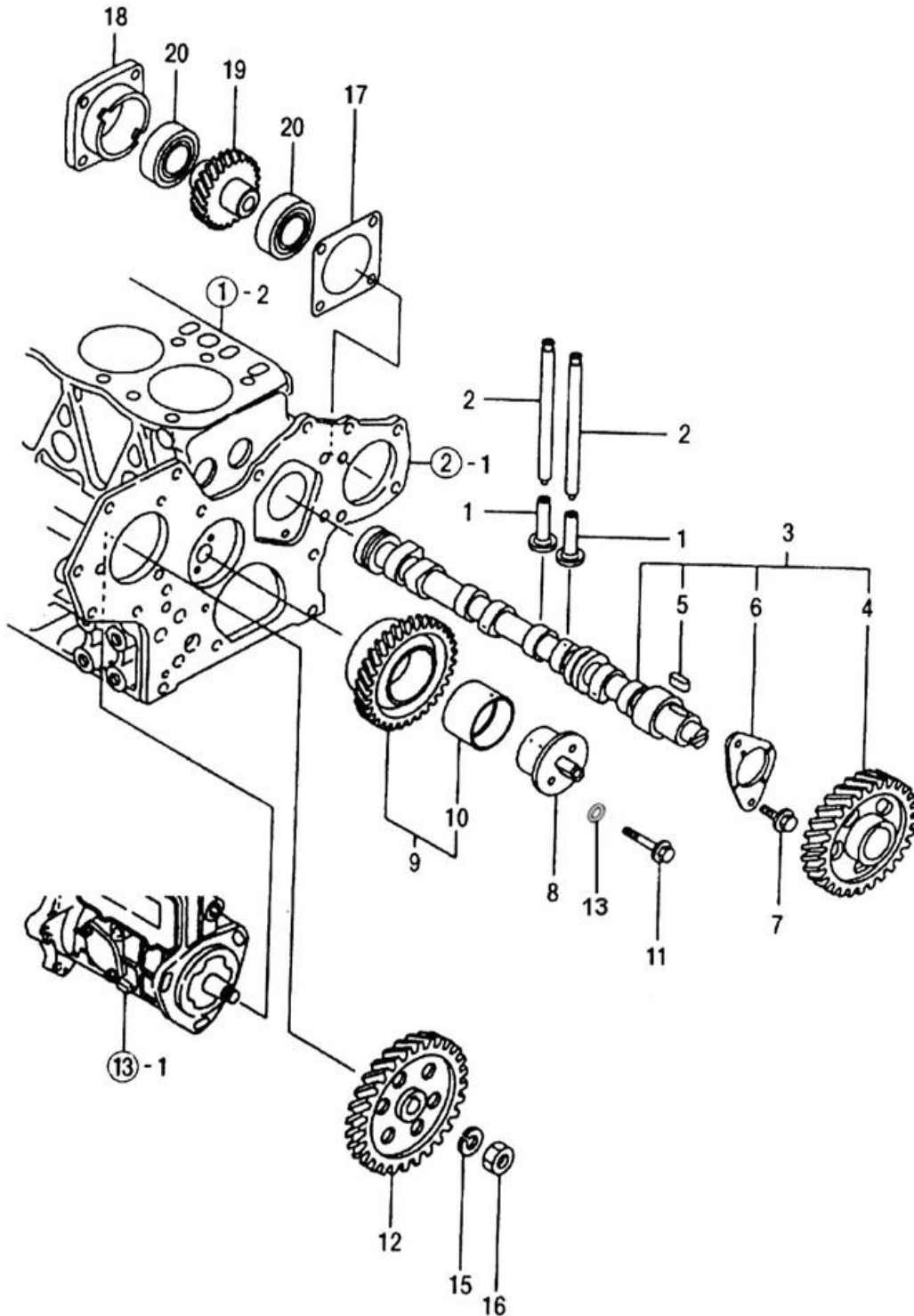
A: A2300-R_Tier4
B: A2300-ATC_Tier4
C: A2300-ATX_Tier4



엔진(ENGINE)

캠축 & 구동기어 (CAM SHAFT & DRIVING GEAR)

A: A2300-R_Tier4
B: A2300-ATC_Tier4
C: A2300-ATX_Tier4



캠축 & 구동기어 (CAM SHAFT & DRIVING GEAR)

A: A2300-R_Tier4

B: A2300-ATC_Tier4

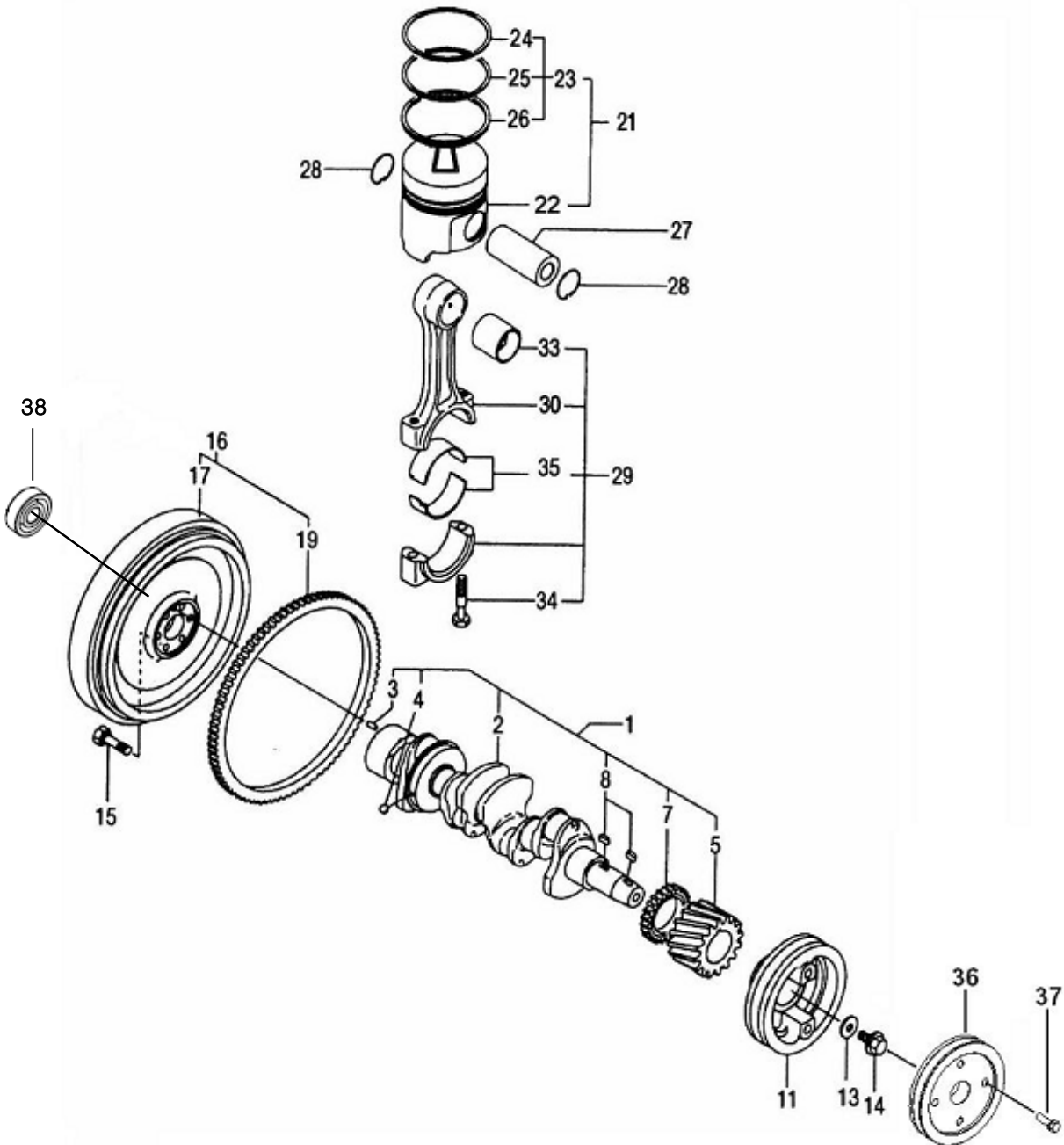
C: A2300-ATX_Tier4

번호 Key	부품번호 Part No	품명 Part Name	수량(Q'ty)			비고 Remark
			A	B	C	
1	HH08060000B4	태핏 TAPPET		8		
2	HRA0700200B4	푸시로드 ROD, PUSH		8		
3	HRA0700300B9	캠축 조합 CAM SHAFT ASS'Y		1		
4	HRA0700302A3	캠축기어 GEAR, CAM SHAFT		1		
5	22512-070140	슬라이딩키이 KEY 7×14		1		
6	HRA0700304A4	스러스트베어링(캠축) BEARING, THRUST(CAM SHAFT)		1		
7	26106-080162	육각플랜지볼트 BOLT, FLANGE 8×16		2		
8	EA00000848B	아이들기어축 SHAFT, IDLE		1		
9	HRA0700600A3	아이들기어조합 GEAR ASS'Y, IDLE		1		
10	HH08120000A4	부시(아이들기어) BUSH, IDLE GEAR		1		
11	HRU0700700A4	볼트(아이들 축) BOLT		2		
12	HRA070080DB3	연료분사펌프기어 GEAR, FUEL PUMP		1		
13	22217-080000	스프링와셔 WASHER, SPRING 8		2		
15	22217-120000	스프링와셔 WASHER, SPRING 12		1		
16	26716-120002	육각너트 NUT 12		1		
17	HK02350000A4	패킹 PACKING		1		
18	HK02340000B3	유압펌프기어커버 COVER, HO.PUMP GEAR		1		
19	HRA4000300A3	유압펌프구동기어조합 GEAR ASS'Y, HYD. PUMP DRIVE		1		
20	24101-060064	볼베어링 BEARING, BALL 6006		2		Z=15

엔진(ENGINE)

크랭크축 & 피스톤 (CRANK SHAFT & PISTON)

A: A2300-R_Tier4
B: A2300-ATC_Tier4
C: A2300-ATX_Tier4



크랭크축 & 피스톤 (CRANK SHAFT & PISTON)

A: A2300-R_Tier4

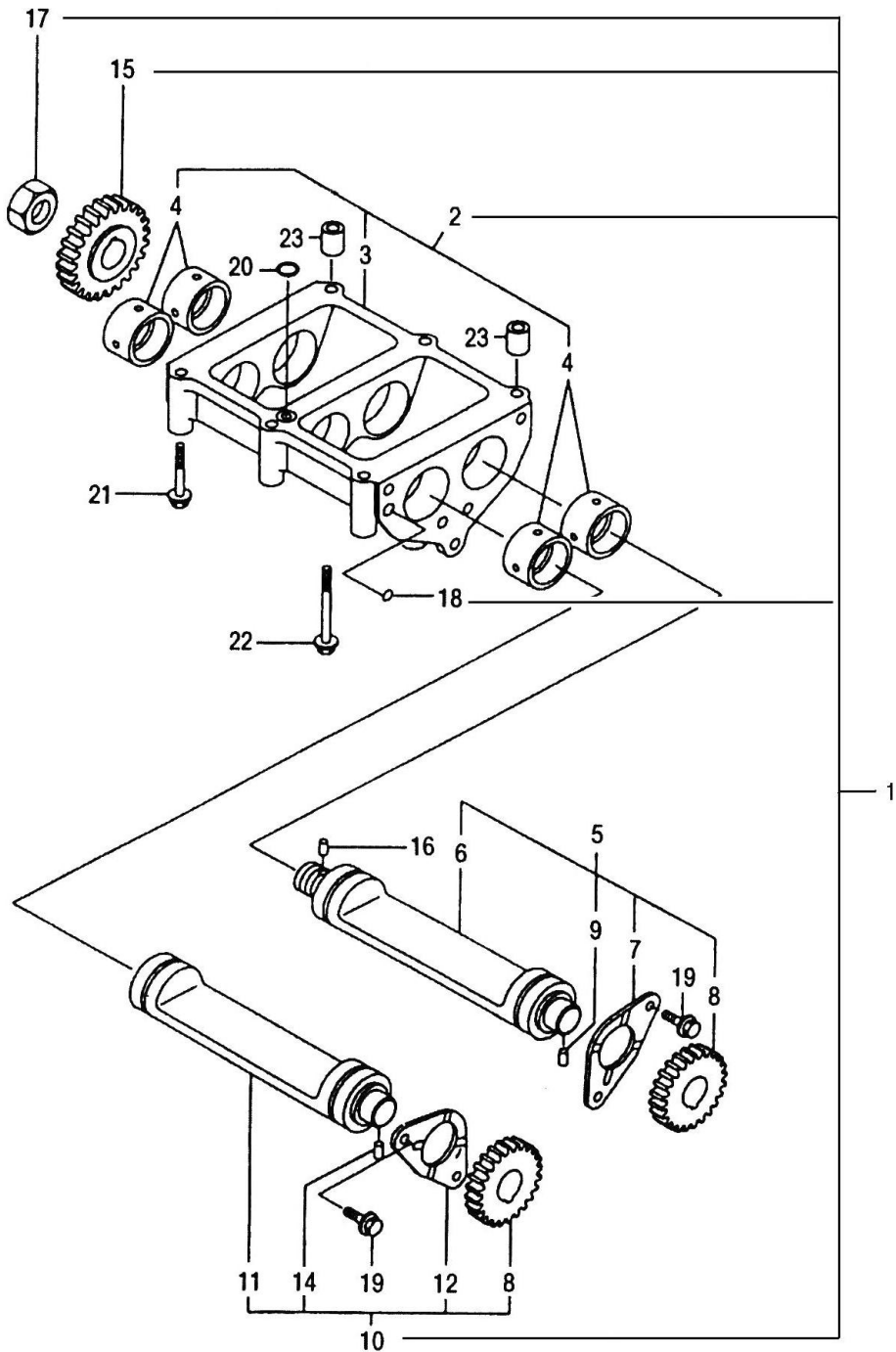
B: A2300-ATC_Tier4

C: A2300-ATX_Tier4

번호 Key	부품번호 Part No	품명 Part Name	수량(Q'ty)			비고 Remark
			A	B	C	
1	HRA080010KD9	크랭크축 조합 CRANK SHAFT ASS'Y	1	1	1	
2	HRA0800101D0	크랭크축 CRANK SHAFT	1	1	1	
3	22312-080160	평행핀 PIN, PARALLEL 8×16	1	1	1	
4	24190-080002	강구 PIN, PARALLER 8 x 16	1	1	1	
5	HRA0800200A3	크랭크기어 GEAR, CRANK	1	1	1	
7	HRA0800400A3	밸런스구동기어(A) GEAR, BALANCE A	1	1	1	
8	22512-070140	미끄럼키 KEY 7×14	2	2	2	
11	HRU0020100B2	V-풀리(크랭크축) V-PULLEY(CRANK SHAFT)	1	1	1	
13	HRA0800800A4	평와셔(V풀리) WASHER(V-PULLEY) 8	1	1	1	
14	HH09090000A4	볼트(V-풀리) BOLT(V-PULLEY)	1	1	1	
15	HRC0801000A4	플라이휠볼트 BOLT, FLY WHEEL	6	6	6	
16	HRA084000DB9	플라이휠 조합(독립4기통) FLY WHEEL ASS'Y	1	1	1	
17	HRA084001DA1	플라이휠(독립-4기통) FLY WHEEL	1	1	1	
19	HA07070000A2	링기어 GEAR, RING	1	1	1	
21	HRA0801300A9	피스톤조합 PISTON ASS'Y	4	4	4	
22	HRA0801301B1	피스톤 PISTON	4	4	4	
23	HRA0801302B9	피스톤링조합 PISTON RING ASS'Y	4	4	4	
24	HRA0801303A4	피스톤링(1st) PISTON RING (1st)	4	4	4	
25	HRA0801304B4	피스톤링(2nd) PISTON RING (2nd)	4	4	4	
26	HRA0801305B4	피스톤링(oil) PISTON RING (oil)	4	4	4	
27	HK27150000A4	피스톤핀 PIN, PISTON	4	4	4	
28	HA08070000A4	멈춤링 RING, RATAINER	8	8	8	
29	HRA0801600A9	커넥팅로드조합 CONNECTING ROD ASS'Y	4	4	4	
30	HRA0801601B2	커넥팅로드 CONNECTING ROD	4	4	4	
33	HRA0801603A4	부시(피스톤핀) BUSH(PISTON PIN)	4	4	4	
34	HRA0801602A4	볼트(커넥팅로드) BOLT(CONNECTING ROD)	8	8	8	
35	HRA0801700A3	크랭크핀베어링 BEARING, CRANK PIN	8	8	8	
36	HRC7001500A3	컴프레셔 구동 V-풀리 PULLEY, COMPRESSOR		1		
37	26013-080302	와셔조립육각볼트 BOLT		4		
38	24104-063024	깊은홀 볼베어링 BALL BEARING	1	1	1	

밸런스 (BALANCER)

A: A2300-R_Tier4
B: A2300-ATC_Tier4
C: A2300-ATX_Tier4



밸런스 (BALANCER)

A: A2300-R_Tier4

B: A2300-ATC_Tier4

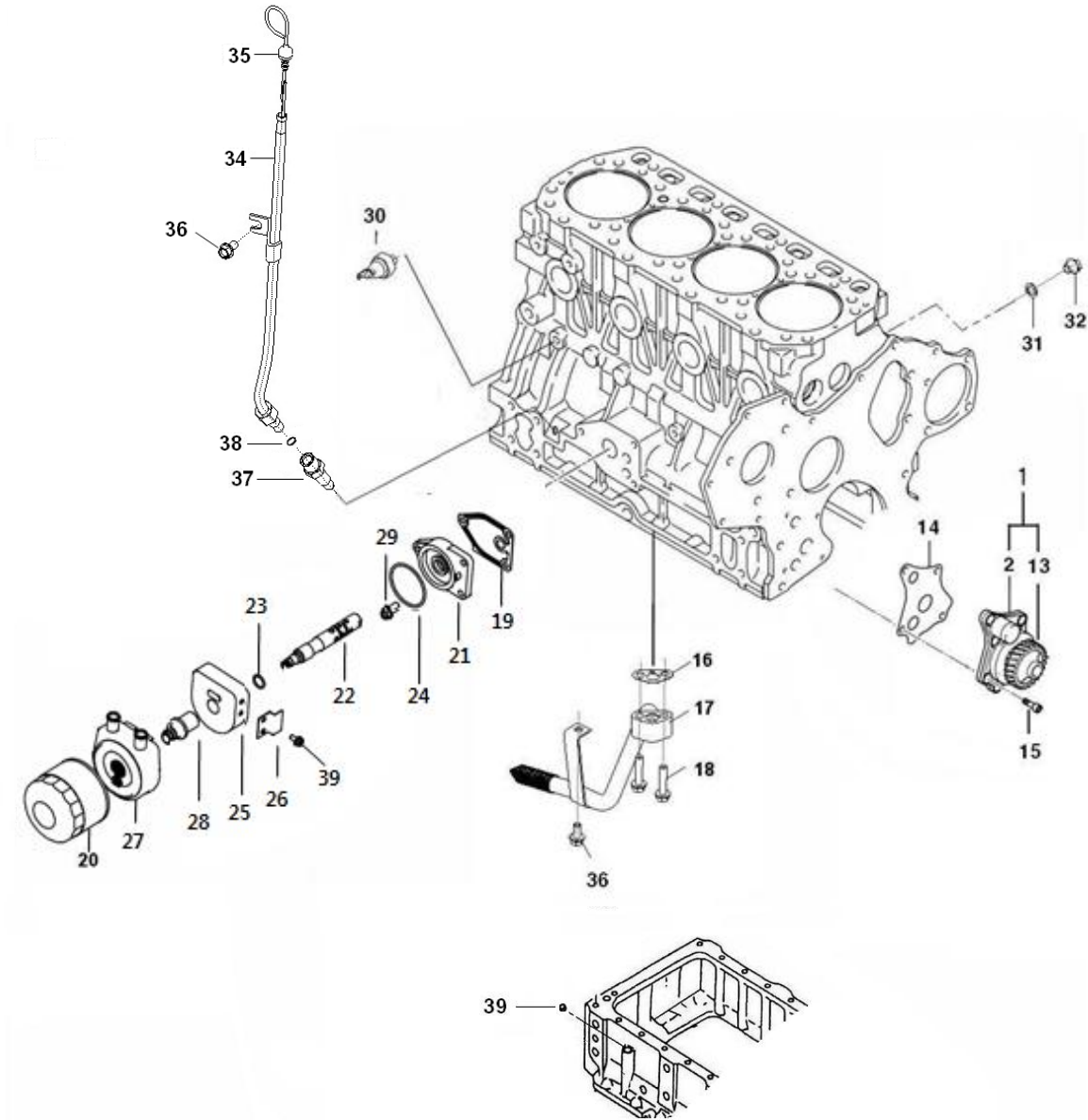
C: A2300-ATX_Tier4

번호 Key	부품번호 Part No	품명 Part Name	수량(Q'ty)			비고 Remark
			A	B	C	
1	HRA1000100A1	밸런스조합 BALANCER ASS'Y		1		
2	HRA1000101A9	밸런스케이스조합 BALANCER CASE ASS'Y		1		
3	HRA1000109A0	밸런스케이스 CASE, BALANCER		1		
4	HRA1000102A3	부시(밸런스축) BUSH(BALANCER SHAFT)		4		
5	HRA1000200A9	밸런스축(A)조합 SHAFT A ASS'Y, BALANCER		1		
6	HRA1000201A3	밸런스축(A) SHAFT A, BALANCER		1		
7	HRA1000202A4	스러스트베어링(밸런스축) BEARING, THRUST(BALANCER SHAFT)		1		
8	HRA1000203A3	밸런스기어(B) GEAR B, BALANCER		2		
9	22312-060080	평행핀(크랭크기어) PIN, PARALLEL 6 x 8		1		
10	HRA1000300A9	밸런스축(B)조합 SHAFT B ASS'Y, BALANCER		1		
11	HRA1000301A3	밸런스축(B) SHAFT B, BALANCER		1		
12	HRA1000202A4	스러스트베어링(밸런스축) BEARING, THRRUST(BALANCER SHAFT)		1		
14	22312-060080	평행핀 PIN, PARALLEL		1		
15	HRA1000204A3	밸런스기어(A) GEAR A, BALANCER		1		
16	22312-060080	평행핀 PIN, PARALLEL 6		1		
17	HRA1000500A4	너트(밸런스기어A) NUT(BALANCER GEAR A)		1		
18	24190-080002	강구 STEEL BALL		2		
19	26106-080162	육각플랜지볼트 BOLT, FLANGE 8 x 16		4		
20	24311-000140	O-링(P형) O - RING(P)		1		
21	26106-080652	육각플랜지볼트 BOLT, FLANGE 8 x 65		4		
22	26106-080752	육각플랜지볼트 BOLT, FLANGE 8 x 75		2		
23	HRA1000700A4	노크핀 PIN, GUIDE		2		

엔진(ENGINE)

윤활유시스템 (LUB. OIL SYSTEM)

A: A2300-R_Tier4
B: A2300-ATC_Tier4
C: A2300-ATX_Tier4



윤활유시스템 (LUB. OIL SYSTEM)

A: A2300-R_Tier4

B: A2300-ATC_Tier4

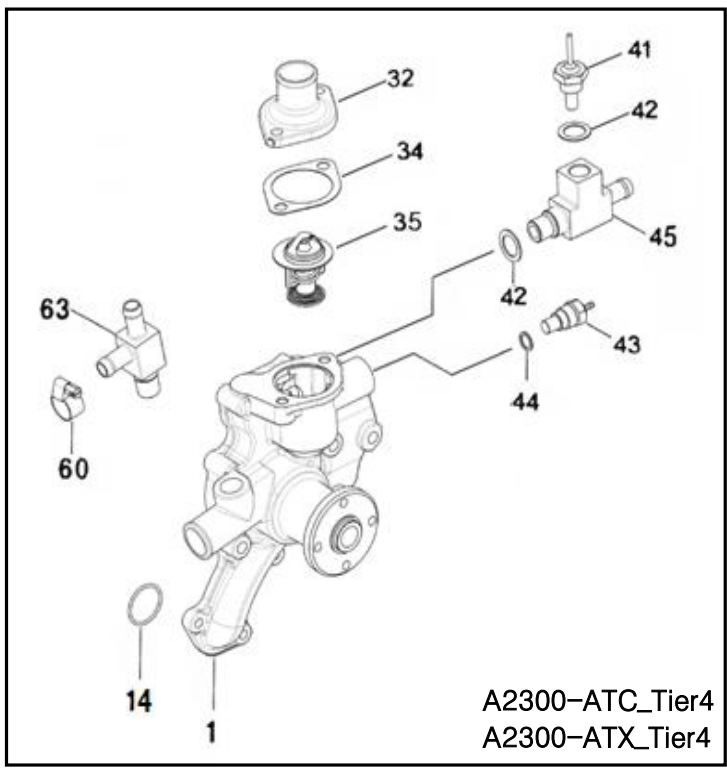
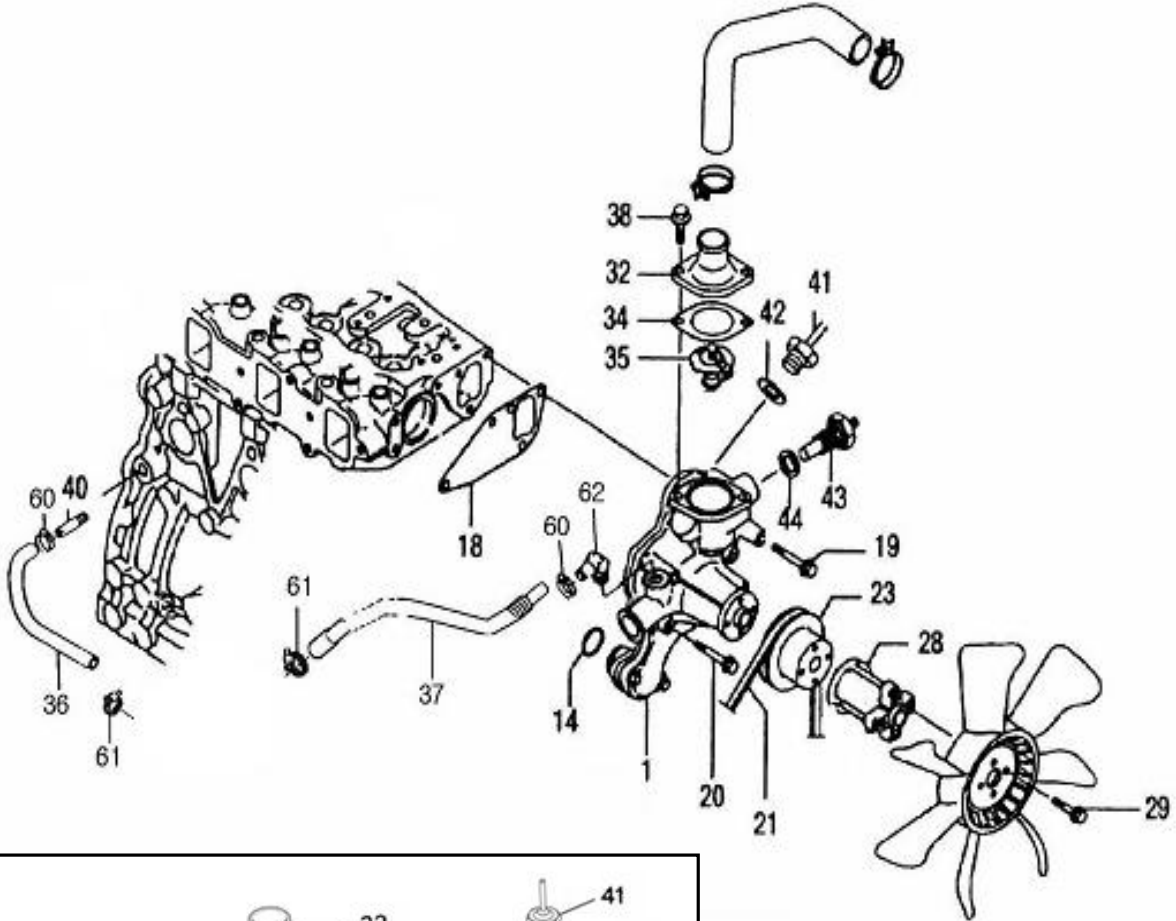
C: A2300-ATX_Tier4

번호 Key	부품번호 Part No	품명 Part Name	수량(Q'ty)			비고 Remark
			A	B	C	
1	HRA1100109A9	오일펌프조합 PUMP ASS'Y, LUB. OIL		1		
2	HRA1100100A2	오일펌프조합 PUMP ASS'Y, LUB. OIL		1		
13	HRA1100112A3	오일펌프기어 GEAR, OIL PUMP		1		
14	HRA1100600A4	패킹(오일펌프) PACKING(OIL PUMP)		1		
15	26450-060252	육각구멍볼이볼트 BOLT 6 x 25		4		
16	HRD1100700A4	패킹(오일흡입관) BOLT(OIL COOLER)		1		
17	HRA1100800A2	오일흡입관조합 PIPE ASS'Y, OIL INLET		1		
18	26106-080352	육각플랜지볼트 BOLT, FLANGE 8 x 35		2		
19	HRA1101000A4	패킹(오일휠터) PACKING(OIL FILTE)		1		
20	EA00001160B	엔진오일필터 FILTE, E/G OIL		1		
21	HRA1100900B3	오일휠터브래킷 BRACKET, OIL FILTE		1		
22	EA00002852A	압력조절밸브조합 OIL CONTROL VALVE ASS'Y		1		
23	24311-000160	O - 링(P형) O - RING (P)		1		
24	24321-000600	O - 링(G형) O - RING(G)		1		
25	EA00002818A	스페이스(오일쿨러) SPACE(OIL COOLER)		1		
26	EA00002900A	보강브래킷(오일쿨러) BRAKET(OIL COOLER SPACER)		1		
27	EA00000309A	오일쿨러 OIL COOLER		1		
28	EA00000310A	볼트(오일쿨러) BOLT(OIL COOLER)		1		
29	26106-080202	육각플랜지볼트 BOLT, FLANGE 8 x 20		3		
30	HA09250000A3	오일압력스위치 SWITCH, OIL PRESSURE		1		
31	23414-100000	동패킹 WASHER, SEALING		2		
32	23887-100002	플러그(미터) SCREW, HEXAGON HEAD CAP		2		
34	EA00002292A	가이드(검유봉) GUIDE(DIPSTICK)		1		
35	EA00002293A	검유봉 DIPSTICK		1		
36	26106-080162	육각플랜지볼트 BOLT, FLANGE 8 x 16		1		
37	HRT0300200A4	가이드(검유봉) GUIDE(DIPSTICK)		1		
38	24311-000070	O - 링(P형) O - RING (P)		1		
39	HRT0300500A4	플러그 PLUG		1		

엔진(ENGINE)

냉각시스템 (COOLING SYSTEM)

A: A2300-R_Tier4
B: A2300-ATC_Tier4
C: A2300-ATX_Tier4



냉각시스템 (COOLING SYSTEM)

A: A2300-R_Tier4

B: A2300-ATC_Tier4

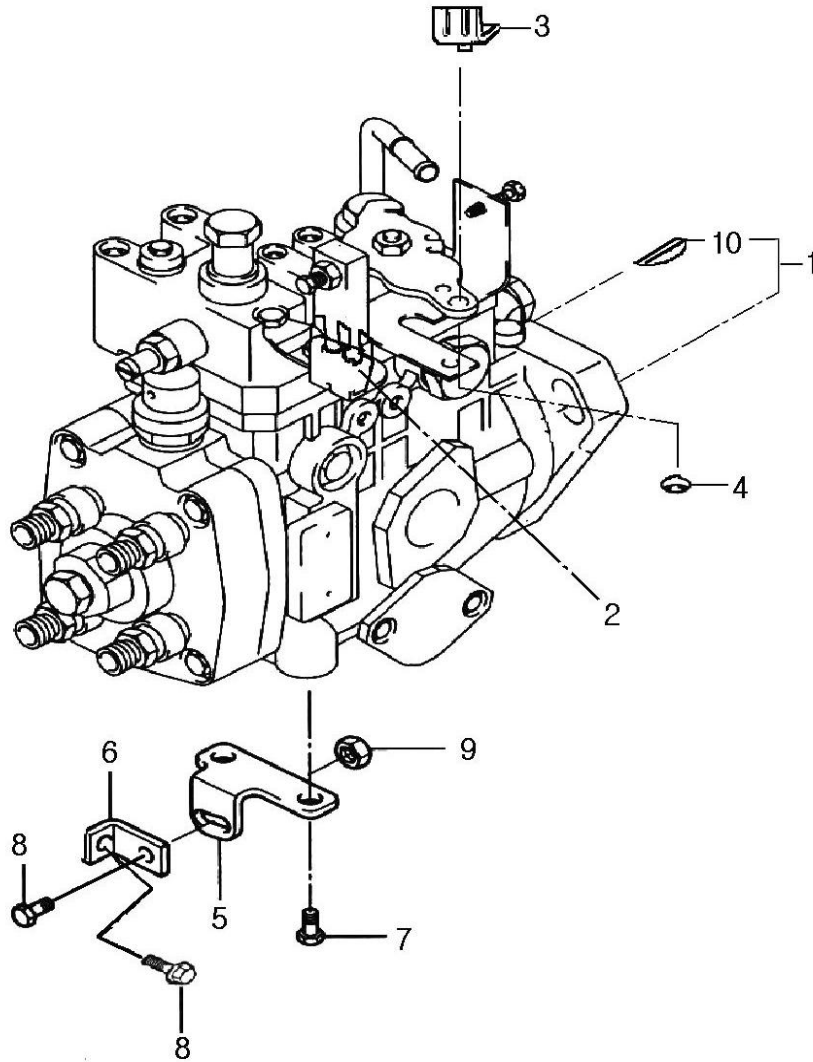
C: A2300-ATX_Tier4

번호 Key	부품번호 Part No	품명 Part Name	수량(Q'ty)			비고 Remark
			A	B	C	
1	EA00003252A	냉각수펌프조합(신형)	PUMP ASS'Y, COOLING WATER		1	
1	HRA1200100D	냉각수펌프조합(구형)	PUMP ASS'Y, COOLING WATER	1		1
14	24341-000280	O-링(S형)	O-RING (S)	1	1	1
18	HRA1200200A3	패킹(CWP커버외측)	PACKING	1	1	1
19	26106-080552	육각플랜지볼트	BOLT, FLANGE 8×55	3	3	3
20	26106-080602	육각플랜지볼트	BOLT, FLANGE 8×60	1	1	1
21	EA00002554A	V-벨트	V-BELT (A 40.5")	1	1	1
23	EA00003004A	V-풀리(100mm)	V-PULLY	1		1
23	HRU0140100A3	V-풀리(95.5mm)			1	
28	EA00000542B	스페이서(냉각팬)	SPACER,FAN	1	1	1
29	26106-080302	육각플랜지볼트	BOLT, FLANGE 8×30	4	4	4
32	HC09160000B4	커버(서머스타트)	COVER,THERMOSTAT	1	1	1
34	HA10670000B4	커버패킹	PACKING,COVER	1	1	1
35	HK10030000A3	서모스탯	THERMOSTAT	1	1	1
36	EA00002854A	냉각수파이프A(블록-쿨러)	HOSE, PLAIN	1	1	1
37	EA00002855A	냉각수파이프B(쿨러-펌프)	HOSE, PLAIN	1	1	1
38	26106-080182	육각플랜지볼트	BOLT, FLANGE 8 ×18	2	2	2
40	HRC1204000A4	조인트 PT 1/4	JOINT PT 1/4	1	1	1
41	HH12210000A3	센서(에어히터)	SENSOR(AIR HEARTER)	1	1	1
42	23414-160000	동패킹	PACKING 16	1	2	2
43	HH12190000A3	수온센서	SENSOR(C.W.TEMP)	1	1	1
44	23414-100014	동패킹	PACKING 10	1	1	1
45	FLW5100000A3	T 조인트	T-Joint		1	1
60	23000-022000	호스클립	CLAMP, HOSE 22	2	2	2
61	23000-025000	호스클립	CLAMP, HOSE 25	2	2	2
62	CEE2080000A4	90도엘보 3/8-12.6	90 ELBOW	1		
63	FLW5110000A3	T 조인트	T-Joint		1	1

엔진(ENGINE)

연료분사펌프 (FUEL INJECTION PUMP)

A: A2300-R_Tier4
B: A2300-ATC_Tier4
C: A2300-ATX_Tier4



연료분사펌프 (FUEL INJECTION PUMP)

A: A2300-R_Tier4

B: A2300-ATC_Tier4

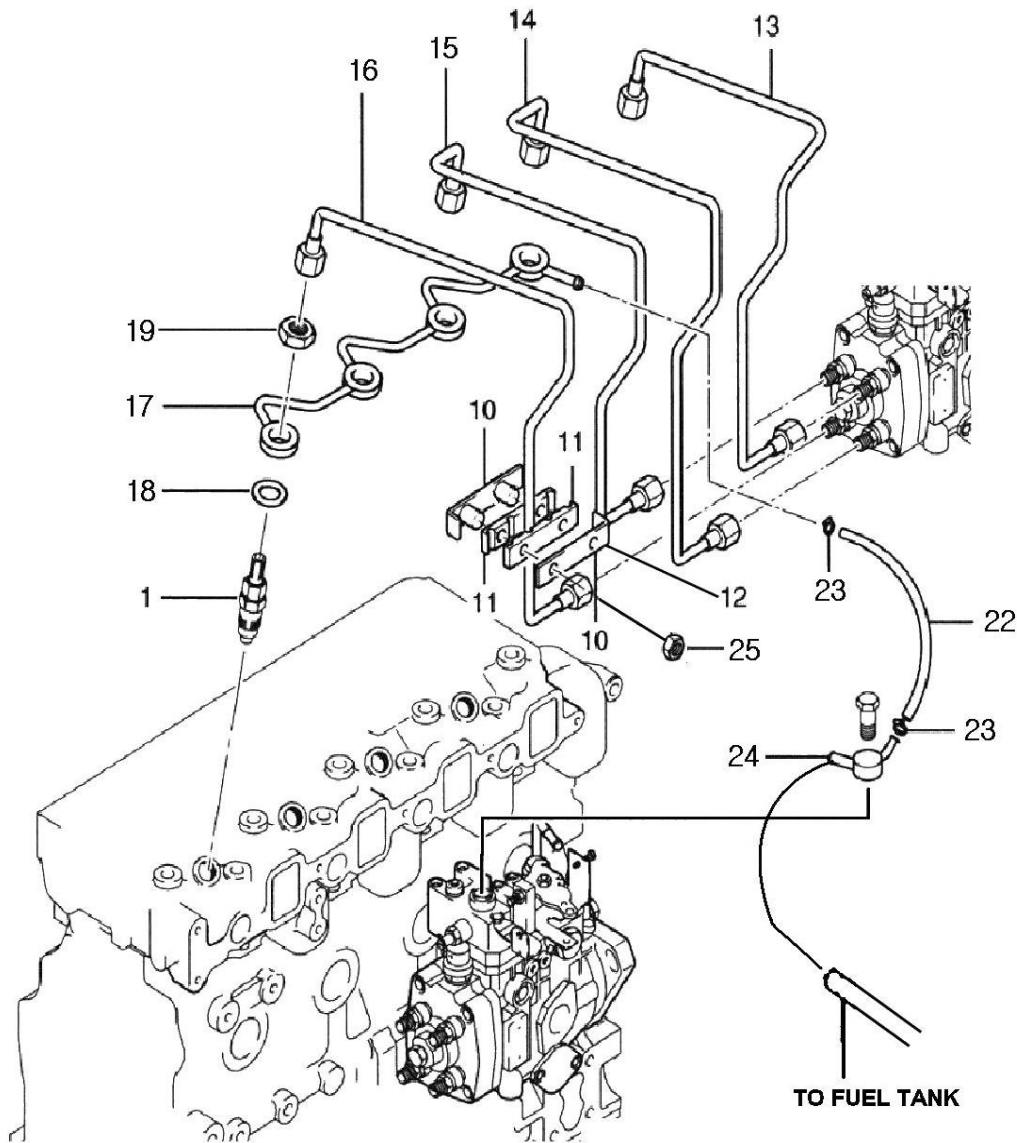
C: A2300-ATX_Tier4

번호 Key	부품번호 Part No	품명 Part Name	수량(Q'ty)			비고 Remark	
			A	B	C		
1	HRA130010DB1	연료분사펌프조립	FUEL INJECTION PUMP ASS'Y			1	
2	HRA1300600A4	써포트(액셀레버)	SUPPORT			1	
3	EA00002101A	후크(액셀레버)	HOOK			1	
4	22272-000050	E형 스냅링	E-TYPE RETAINING-RING			1	
5	HRA130020DA4	VE지지브라켓(A)	BRACKET,PUMP(A)			1	
6	HRA130030DA4	VE지지브라켓(B)	BRACKET,PUMP(B)			1	
7	26116-100162	육각볼트	SCREW, HEXAGON HEAD CAP			2	
8	26106-080162	육각플랜지볼트	BOLT, FLANGE 8 x 16			2	
9	26367-080002	육각플랜지너트	NUT, FLANGE			1	
10	HRA0702100A4	반달키	KEY,WOODRUFF			1	

엔진(ENGINE)

연료분사시스템 & 밸브(FUEL INJECTION SYSTEM & VALVE)

A: A2300-R_Tier4
B: A2300-ATC_Tier4
C: A2300-ATX_Tier4



연료분사시스템 & 밸브(FUEL INJECTION SYSTEM & VALVE)

A: A2300-R_Tier4

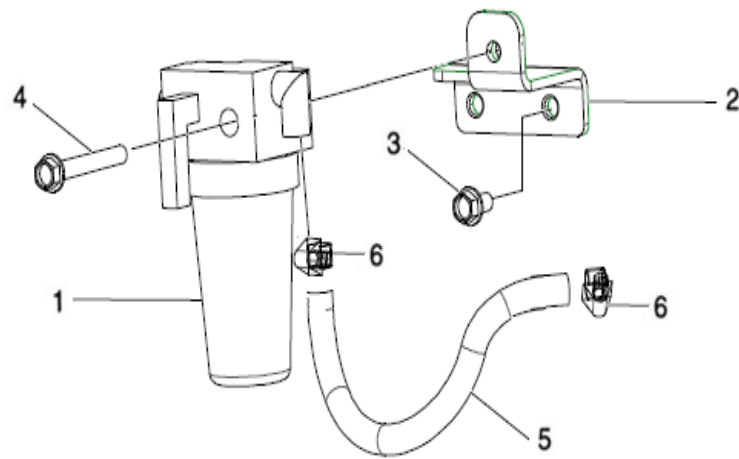
B: A2300-ATC_Tier4

C: A2300-ATX_Tier4

번호 Key	부품번호 Part No	품명 Part Name	수량(Q'ty)			비고 Remark
			A	B	C	
1	HK12020000A3	연료분사밸브조합 VALVE ASS'Y, FUEL INJECTION		4		
10	HRA1502600B4	브래킷(연료파이프) BRACKET,FUEL PIPE		1		
11	HRA1502700A4	브래킷고무 BRACKET RUBBER,FUEL		2		
12	HRA1502800A4	브래킷 판 PLATE, BRACKET		1		
13	HRA150050DB0	연료파이프조합(A) FUEL PIPE ASS'Y(A)		1		
14	HRA150060DB0	연료파이프조합(B) FUEL PIPE ASS'Y(B)		1		
15	HRA150070DB0	연료파이프조합(C) FUEL PIPE ASS'Y(C)		1		
16	HRA150080DB0	연료파이프조합(D) FUEL PIPE ASS'Y(D)		1		
17	HRA1500900C3	퇴유파이프조합 DRAIN PIPE ASS'Y		1		
18	HK13440000A4	패킹(조인트) PACKING(JOINT)		4		
19	HK13450000A4	육각고정너트 NUT		4		
22	EA00000700A	퇴유호스(B) HOSE B, HOSE		1		
23	23080-010000	호스클램프 CLAMP, HOSE		2		
24	HRA1502400C4	조인트조합 JOINT ASS'Y		1		
25	26367-060002	육각플랜지너트 NUT, FLANGE		2		

연료시스템 (FUEL SYSTEM)

A: A2300-R_Tier4
B: A2300-ATC_Tier4
C: A2300-ATX_Tier4



연료시스템 (FUEL SYSTEM)

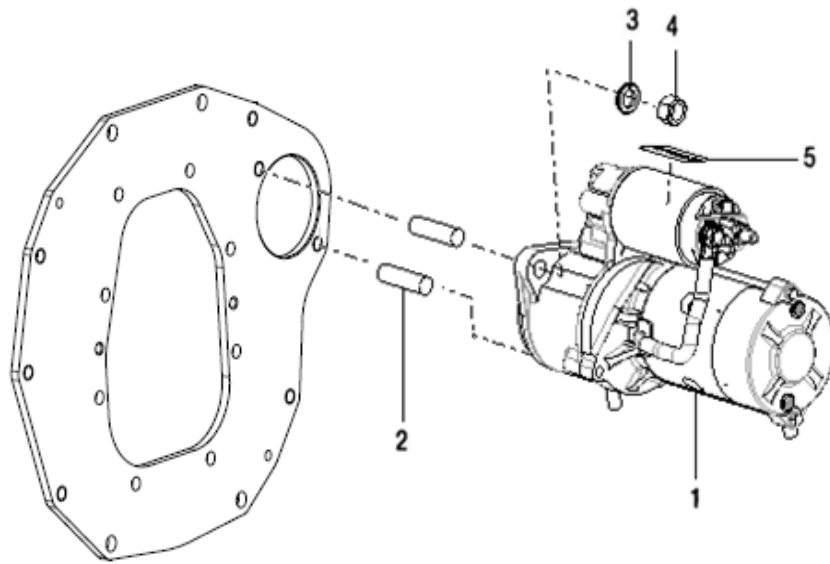
A: A2300-R_Tier4
B: A2300-ATC_Tier4
C: A2300-ATX_Tier4

번호 Key	부품번호 Part No	품명 Part Name	수량(Q'ty)			비고 Remark
			A	B	C	
1	HK13010000C2	연료필터조합 FUEL FILTER ASS'Y		1		
2	EA00003140A	연료필터브라켓 BRACKET		1		
3	26106-080162	육각플랜지볼트 BOLT, FLANGE		2		
4	26106-080652	육각플랜지볼트 BOLT, FLANGE		1		
5	EA00000173A	연료호스 FUEL HOSE		1		
6	23000-013000	호스클립 CLIP, HOSE		2		

엔진(ENGINE)

스타터모터 (STARTING MOTOR)

A: A2300-R_Tier4
B: A2300-ATC_Tier4
C: A2300-ATX_Tier4



스타터모터 (STARTING MOTOR)

A: A2300-R_Tier4

B: A2300-ATC_Tier4

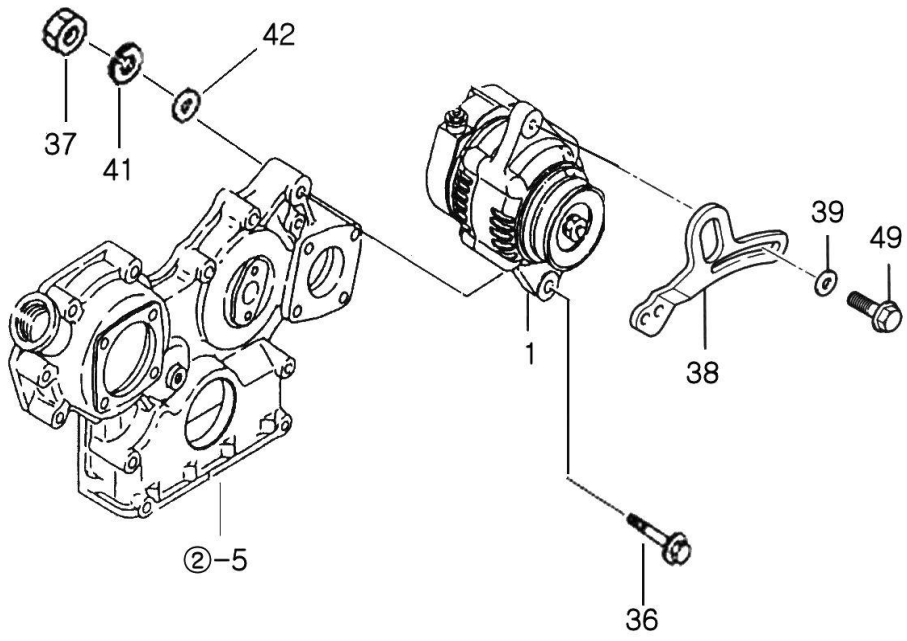
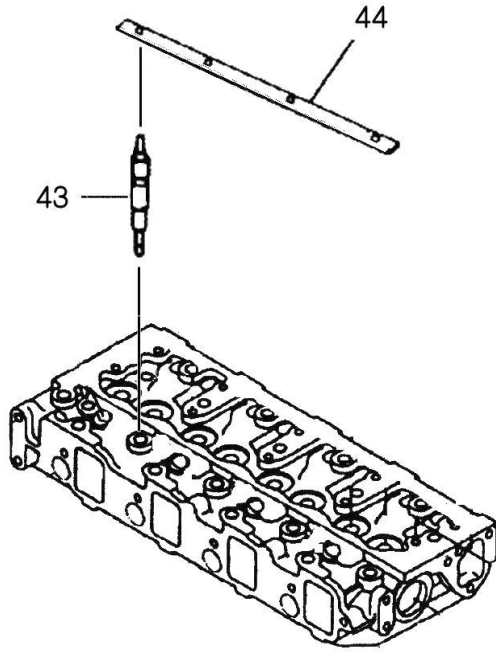
C: A2300-ATX_Tier4

번호 Key	부품번호 Part No	품명 Part Name	수량(Q'ty)			비고 Remark
			A	B	C	
1	EA00003037A	스타터 STARTER		1		
2	26216-120302	심음볼트 STUD BOLT		2		
3	22217-120000	스프링와셔 WASHER, LOCK		2		
4	26716-120002	육각너트 NUT, REGULAR HEXAGON		2		
5	EA00001492A	주의명판 CAUTION PLATE		1		

엔진(ENGINE)

발전기 & 전장품 (GENERATOR & ELECTRIC DEVICE)

A: A2300-R_Tier4
B: A2300-ATC_Tier4
C: A2300-ATX_Tier4



발전기 & 전장품 (GENERATOR & ELECTRIC DEVICE)

A: A2300-R_Tier4

B: A2300-ATC_Tier4

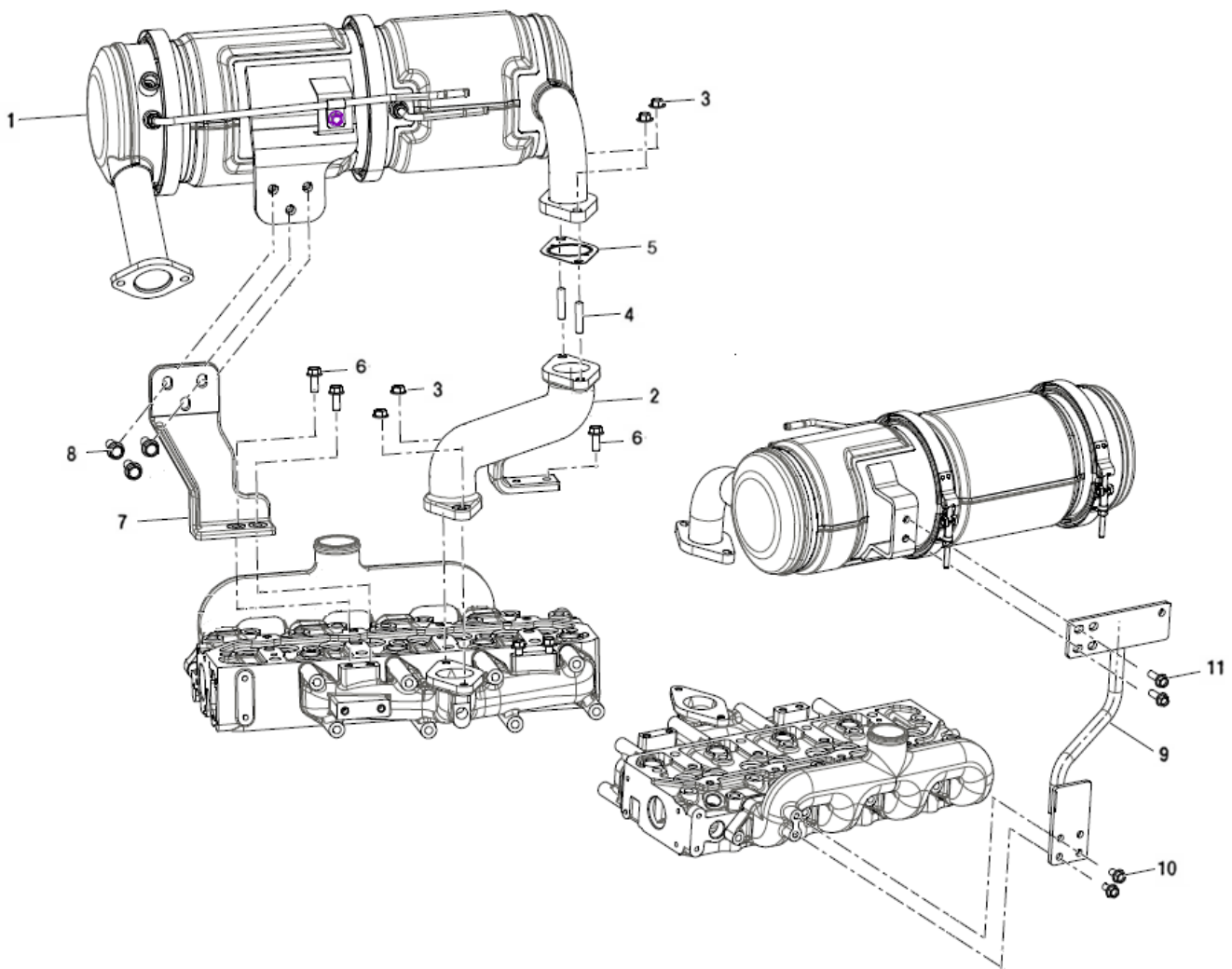
C: A2300-ATX_Tier4

번호 Key	부품번호 Part No	품명 Part Name	수량(Q'ty)			비고 Remark
			A	B	C	
1	HN4101000DA2	발전기조함(12V-50A) ALTERNATOR(12V-50A)	1			
1	HN5101000DC2	발전기조함(12V-70A) ALTERNATOR(12V-70A)		1	1	
35	HN21240000A4	스페이스 SPACER		1	1	
36	26106-081052	육각플랜지볼트 BOLT, ALTERNATOR	1	1	1	
37	26716-080002	육각너트 NUT 8	1	1	1	
38	HN41020000A3	벨트조정브래킷 BRACKET	1	1	1	
39	RR15170000A4	와셔 8.5×20×3.2 WASHER	1	1	1	
41	22217-080000	스프링와셔 WASHER, LOCK	1	1	1	
42	22127-080000	평와셔(보통) WASHER	1	1	1	
43	HK15170000A4	예열플러그 PLUG, THERMOSTART	4	4	4	
44	HRA1801300A4	커넥터(예열플러그) CONNECTOR	1	1	1	
49	26013-080302	와셔조립육각볼트(+SW) BOLT 8×30				

엔진(ENGINE)

DPF 및 취부 관계부 (DPF & MOUNTING OPTION)

A: A2300-R_Tier4
B: A2300-ATC_Tier4
C: A2300-ATX_Tier4



DPF 및 취부 관계부 (DPF & MOUNTING OPTION)

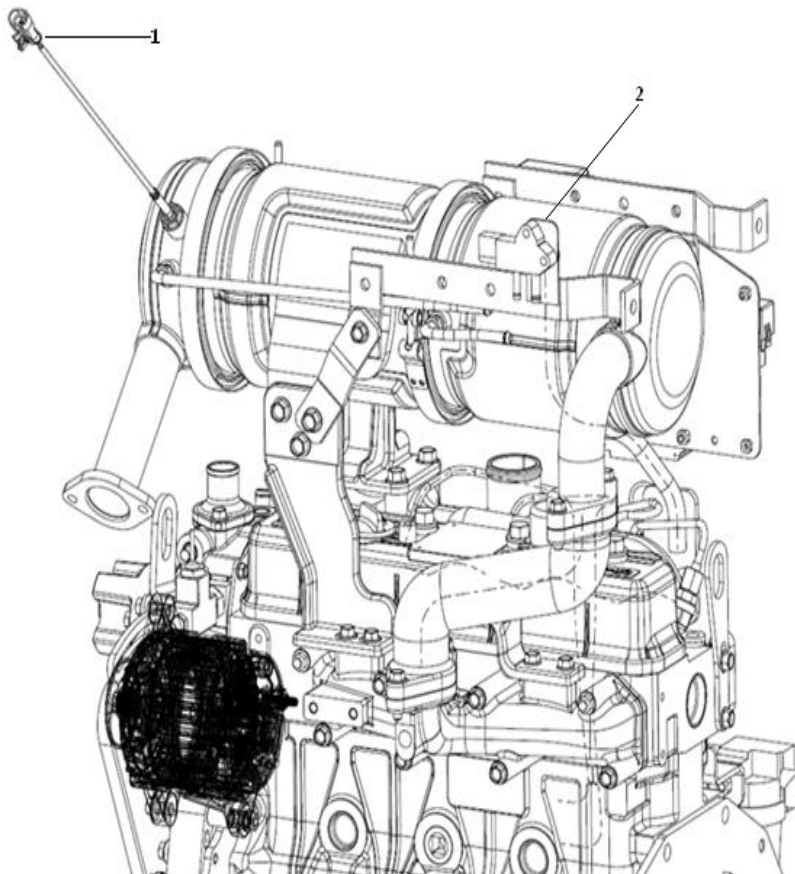
A: A2300-R_Tier4
 B: A2300-ATC_Tier4
 C: A2300-ATX_Tier4

번호 Key	부품번호 Part No	품 명 Part Name	수량(Q'ty)			비고 Remark
			A	B	C	
1	EA00003230A	DPF 조합 DPF(5.66")		1		
2	EA00003136A	DPF 서포트(A) DPF SUPPRORT(A)		1		
3	26367-080002	육각플랜지너트 NUT, FLANGE 8		4		
4	26216-080252	심음볼트 STUD BOLT		2		
5	HRA0600700A4	가스켓(소음기) GASKET		1		
6	26106-080202	육각플랜지볼트 BOLT, FLANGE		4		
7	EA00003137A	DPF 서포트(B) DPF SUPPRORT(B)		1		
8	26106-100302	육각플랜지볼트 BOLT, FLANGE		3		
9	EA00003192B	DPF 취부 브라켓 DPF BRACKET		1		
10	26106-080162	육각플랜지볼트 BOLT, FLANGE		2		
11	26106-080252	육각플랜지볼트 BOLT, FLANGE		2		

엔진(ENGINE)

DPF 및 취부 관계부 (DPF & MOUNTING OPTION)

- A: A2300-R_Tier4
- B: A2300-ATC_Tier4
- C: A2300-ATX_Tier4



DPF 및 취부 관계부 (DPF & MOUNTING OPTION)

A: A2300-R_Tier4
 B: A2300-ATC_Tier4
 C: A2300-ATX_Tier4

번호 Key	부품번호 Part No	품명 Part Name	수량(Q'ty)			비고 Remark
			A	B	C	
1	EA00003312A	온도센서 EXHAUST GAS TEMP. SENSOR		1		
2	EA00003291A	차압센서 DPF DIFF, PRESSURE SENSOR		1		